

YGWS 系列 水冷螺杆式冷水机组



制冷量：100-200TR

 **YORK**[®]
INSTALL CONFIDENCE.

Johnson
Controls 



保持技术革新和产品发展是江森自控一贯的产品策略。

为了更好的适应市场变化和满足不同的客户需求，江森自控特别推出全新YGWS螺杆式水冷冷水机组系列。YGWS提供更加优化的效率和性价比，结合应用灵活，稳定可靠和低碳环保等特点，适用于轻型商用市场，比如酒店，零售店，中小型工厂和医院等。



应用灵活



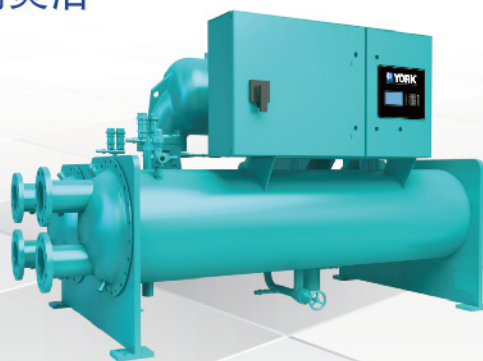
稳定可靠



高效节能



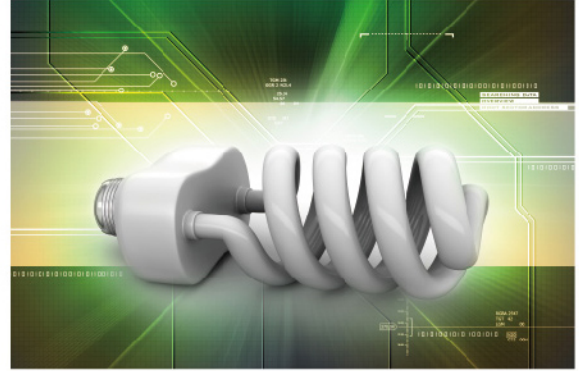
低碳环保



机组特点

高效节能

- 采用全新设计专用于R134a的高效半封闭螺杆压缩机
- 专利的混合降膜式蒸发器，优化换热面设计，提供最佳传热效率，并保持结构紧凑
- 机组无极调节，保证压缩机在各个负荷点完全发挥效能



应用灵活

- 机组一键启动，方便快捷，结构紧凑，安装简单
- 提供Modbus标准接口，支持远程监控和群控
- 整装式机组设计紧凑，占地空间减少，令用户大大节省安装成本



稳定可靠

- 核心部件压缩机从2006年至今售出约万台，创造了马达转子零故障的记录
- 每台机组出厂前100%的性能测试验证，确保关键参数符合相关标准要求
- 双重油系统解决方案让系统润滑更加充分可靠，减少故障率



低碳环保

- 采用R134a环保制冷剂，根据蒙特利尔协议，无淘汰期限
- 通过专利的混合式降膜式蒸发器设计，减少制冷剂的充注和排放量，直接减少温室效应的影响



机械特性

综述

约克YGWS螺杆式冷水机组完全由工厂组装，包括蒸发器、冷凝器、压缩机、电机、润滑系统、液晶显示微电脑控制中心和整装机组内所有的接管及敷线，并为每台机组提供制冷剂和润滑油的首次充注。

驱动装置

选用高效工业用半封闭双螺杆式压缩机，高精度加工，独特结构，高效可靠。

压缩机采用铸铁壳体，锻钢转子，转子间隙很小，但不接触，而支撑面确保转子在各种压力比时，保持精确定位，减少磨损，防止渗漏，延长寿命。

压缩机采用全抗磨轴承设计，减少能耗，提高可靠性。滚柱轴承受径向载荷四角，滚珠轴承受轴向载荷。先进的回油系统可保证随时向轴承提供滑油。止回阀与压缩机框架相结合，可防止转子在停机时逆转。

两极连续运行鼠笼式电机使用吸气冷却（半封闭设计）。设计工况下的电机满负荷电流不会超过机组的铭牌电流（FLA）。电机和特定型号的启动器配套使用。

热交换器

壳体 — 蒸发器和冷凝器的壳体由碳钢板卷焊而成。碳钢管板经钻孔、扩孔接管，焊到壳体端头上。制冷剂侧的工作压力为1.90MPa，符合国际或中国规范要求。

热交换器采用最先进的高效换热铜管束，内、外壁经强化传热以得到最优的性能。蒸发器和冷凝器的管束采用了“skip-fin”的设计，支撑处铜管的内外表面光滑。在支撑部位铜管壁厚加大（壁厚可达原来的两倍），并且未经硬化处理，从而延长了热交换器的寿命。每根传热管在管板中胀管，以免泄漏；每根管子可以单独更换。

蒸发器 — 机组采用约克专利的混合降膜式蒸发器技术，制冷剂首先通过喷淋的方式被均匀分配到降膜换热区，自然下降成膜，与换热管间实现膜式换热，其传热系数大大提高。同时系统所需冷媒充注量明显减少，有助于满足LEED认证的标准。

冷凝器 — 壳管式，排气管板反射，防止气体直接高速冲击管束。也可合理分配制冷剂气体的流量，使换热效率最高。过冷器位于冷凝器底部，有效地使液体过冷，改善循环效率。

紧凑水室 — 可拆卸式紧凑水室用钢管制成，设计工作压力1.0MPa。水室内按所需流程焊接钢隔板。工厂提供的标准水管连接采用卡箍连接。每个蒸发器和冷凝器的水室上配有20mm的排水和放空管。

容量控制

压缩机采用滑阀进行容量控制，能在100%-25%负荷内进行无级调节。系统压差驱动的滑阀，由控制中心的外部电磁阀控制。

启动柜

机载安装的星三角启动柜。全部工厂接线并测试，无需客户现场任何人工和安装费用，有效降低机组启动对电网的冲击。

润滑系统

随时都可以向压缩机提供足量的润滑油。机组运行时，利用系统正压差输送润滑油。油加热在停机时可有效地将制冷剂从油中分离。外装的油过滤器与手动隔离截止阀可进行方便的检修，油过滤芯子可以更换。回油系统将留在蒸发器中的润滑油收回，使之流回压缩机。冷凝器内置的油分系统保证机组油分离的高效性。分离出来的润滑油集中到冷凝器内置油分底部，然后统一向压缩机供油。

制冷剂系统

系统配置的节流装置，自动适应系统不断变化的压力工况并控制进入蒸发器的制冷剂流量。

冷凝器壳管在检修时可储存整个系统的制冷剂量。检修阀可方便地将制冷剂从系统中排出。

机组装有吸入滤网，可在维护和检修时防止外部碎屑进入系统。由制冷剂冷却的电机必须用过滤器或滤网保护，以保护电机并延长其使用寿命。

减振装置

机组配有4块厚为19mm的氯丁橡胶减振垫，现场安装在钢垫片支座下面，适用于地板安装。

规范和标准

中国制造机组符合：

GB25131—蒸汽压缩循环冷水（热泵）机组安全要求

GB150压力容器规范-第1至第4部分

GB151 管壳式换热器规范

GB/T18430.1—蒸汽压缩循环冷水（热泵）机组工商业用和类似用途的冷水（热泵）机组



注：用户机房的通风面积应符合 GB9237 标准规定。

蒸发器工厂保温

工厂将19mm厚的软质闭孔塑料贴在蒸发器壳体、端板、吸气接管和辅助管道(必要时)处，作为防结露保温。水室和水管接头不属于厂方保温范围。19mm厚保温层一般在相对湿度75%，干球温度10-32℃环境条件下可防止表面结露。在相对湿度高达90%，干球温度10-32℃境条件下可选用38mm厚保温层以防结霜。

水流开关

靶式水流开关适用于工作压力为1.03MPa表压的冷冻水和冷却水管路。

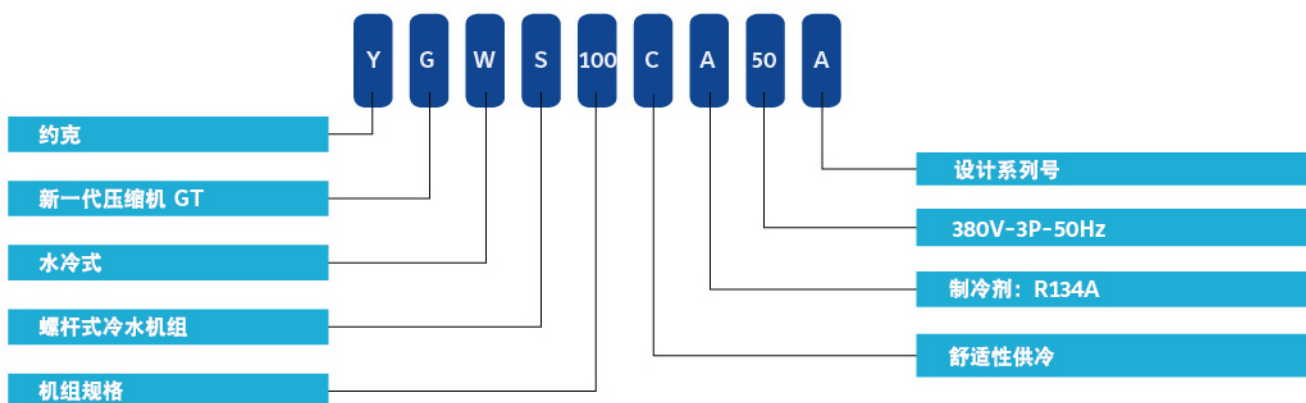
油漆

机组外表喷涂加勒比海蓝色、环氧底漆和丙烯酸单组份油性的面漆，防腐耐用。

发货

控制中心和机组上的控制器都有保护罩。水管接头上均配塑料盖或钢制闷板。

机组命名 — YGWS100CA50A



先进的微电脑控制中心

标配图形化操作界面

模糊逻辑控制,可以监控多个关键运行参数:

- 提供精确而稳定的冷冻水温控制
- 控制系统监测冷冻水温的变化, 感测过去及现在的水温状况、温度变化率, 并根据监测的情况精确调整冷水机组按照设定方案运行

控制中心可显示以下多种运行信息:

- 8行大屏幕液晶显示
- 报警和运行状态信息
- 冷冻、冷却水温
- 制冷回路的润滑油压、吸排气压力和温度
- 压缩机机电流值、运行小时数、启动次数和机组防再启动定时器状态

通过标准的RS485接口, 微处理器可以直接与网络连接, 使用标准的Modbus通讯协议, 达到远程控制。



供选项

弹簧减振器

机组楼面安装，建议用弹簧减振器来代替标准的橡胶减振垫。四个水平度可调节的弹簧减振器，配有防滑垫，便于安装在管端板下面。弹簧减振的设计压缩量为25.4mm。

左右接管

可选左右接管便于安装，尤其适用于机房空间较小的场合及一些改造项目当中。

压缩机隔音罩

可根据客户需求对压缩机排气装置进行隔音处理，进一步降低机组运行噪音，提高舒适度。

蒸发器保温层加厚

在低温或者高湿度地区，选用38mm蒸发器加厚保温棉，可有效预防机组表面避免凝露。

制冷剂隔离阀

冷凝器的进口管路上可选配置制冷剂隔离阀。检修机组时，冷凝器可用作贮液器，贮存系统中的制冷剂。

制冷剂储存 / 回收系统

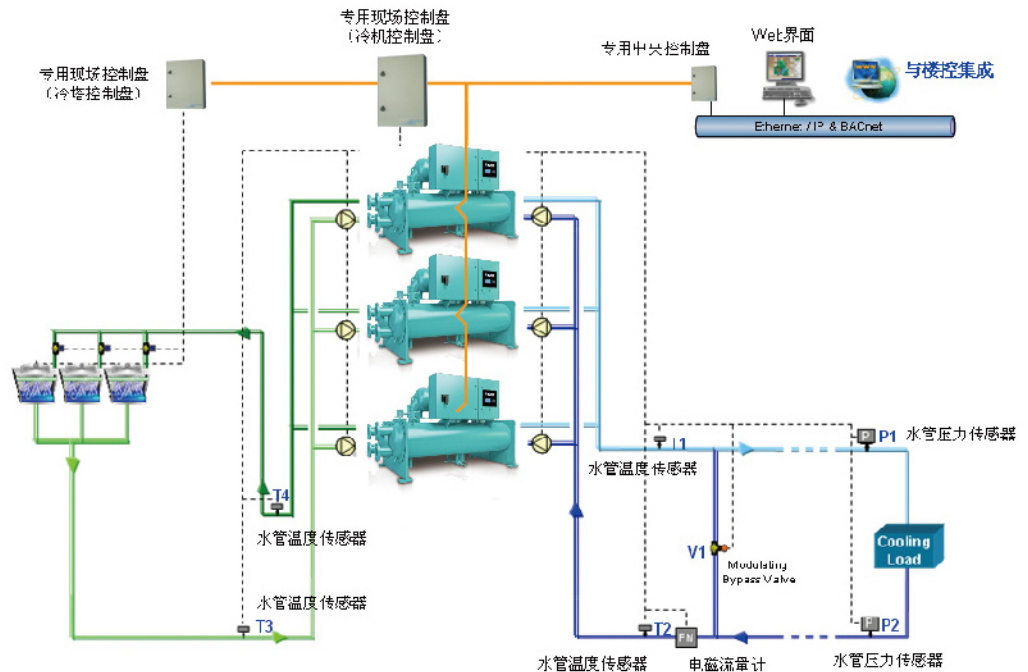
制冷剂储存/回收系统是个独立的机组，包括：制冷剂压缩机(带有油分离系统)、储液器、水冷式冷凝器、干燥过滤器、必要的阀和软管，用于排出、更换和提纯制冷剂。所有的控制和安全装置在系统中都是固定不变的。如果机组配有隔离阀，一般不需要该系统。

中央制冷集成控制系统产品

中央制冷集成控制系统产品 (PAS-C) ,采用标准的产品配置适用于冷冻泵，冷却泵及冷却塔控制系统解决方案。PAS-C提供并联或串联式一次泵组的冷站设计。

适用于带BACNET/N2微网通讯网关控制面板的冷水机组。PAS-C中央制冷集成控制系统采用了Johnson Controls先进的Metasys系

基于微软公司的WEB浏览器主网上，同时多人进行控制及监控。



技术性能

空调机组技术参数表

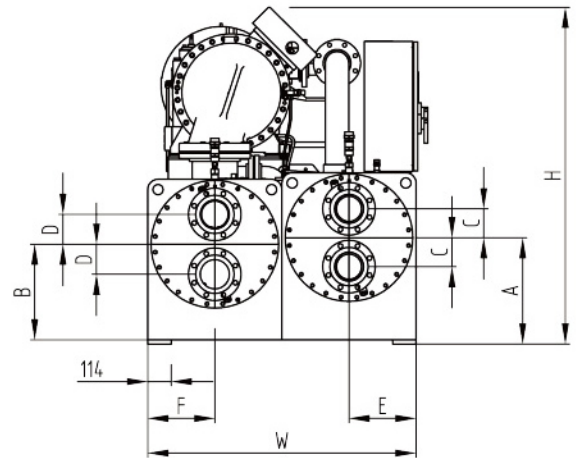
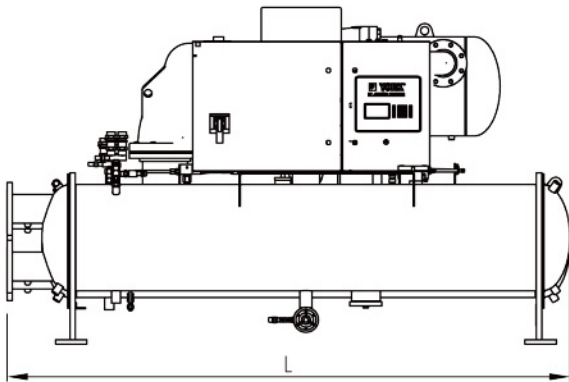
型号	制冷量		输入功率	COP	FLA	满载耗电 指标 kW/TR	380V-3PH-50Hz			蒸发器				冷凝器			
	TR	kW	kW				启动电流	堵转电流	水侧流 程数	水流量 l/s	接管尺寸 mm	水压降 kPa	水侧流 程数	水流量 l/s	接管尺寸 mm	水压降 kPa	
YGWS100	98.9	347.9	69.7	4.99	120	0.71	308	924	2	16.6	125	27	2	20.8	125	51	
YGWS130	122.3	430.0	86.2	4.99	144	0.71	438	1315	2	20.5	125	60	2	25.7	125	70	
YGWS160	160.4	564.1	110.8	5.09	189	0.69	493	1480	2	27.0	125	41	2	33.7	125	59	
YGWS175	177.6	624.5	122.7	5.09	209	0.69	710	2129	2	29.8	150	42	2	37.3	150	68	
YGWS200	192.7	677.7	133.2	5.09	226	0.69	710	2129	2	32.4	150	44	2	40.5	150	66	

注：1. 冷冻水出口温度 7℃，水流量 0.172 [m³/(h·kW)]，污垢系数 0.018[m²·℃/kW]。
 2. 冷却水进口温度 30℃，水流量 0.215[m³/(h·kW)]，污垢系数 0.044[m²·℃/kW]。
 3. 表中参数基于江森自控选型软件：AECworks 4.5 版本，具体项目请以最新版电脑选型为准。

物理参数表

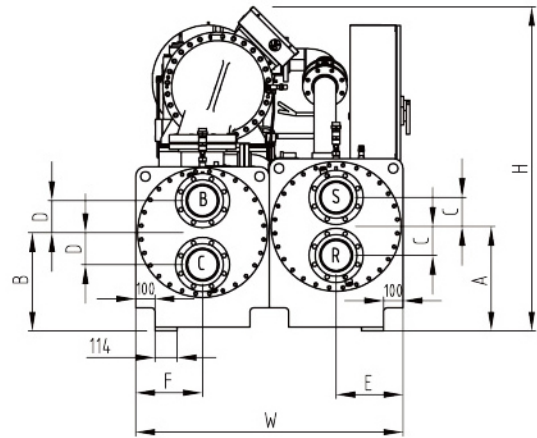
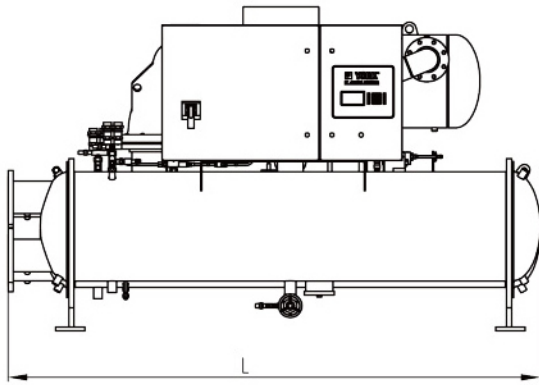
型号	制冷剂 回路	制冷剂 充注	压缩机 数目	整机容量 控制%	机组重量	
					运输重量/kg	运行重量/kg
YGWS100	1	75	1	25-100%	2470	2600
YGWS130	1	90	1	25-100%	2710	2850
YGWS160	1	95	1	25-100%	3010	3190
YGWS175	1	110	1	25-100%	3210	3410
YGWS200	1	110	1	25-100%	3300	3520

YGWS 100/130/160



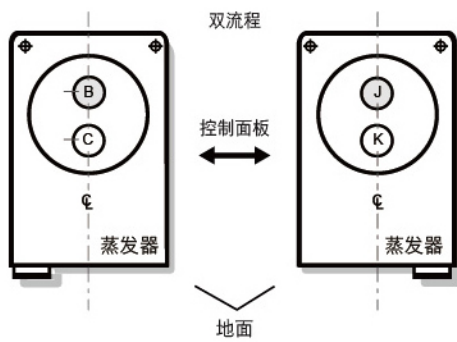
型号	L(mm)	W(mm)	H(mm)	A(mm)	B(mm)	C(mm)	D(mm)	E(mm)	F(mm)
YGWS100	2430	1280	1590	515	483	140	145	320	320
YGWS130	2730	1280	1595	515	483	140	145	320	320
YGWS160	2730	1300	1630	515	483	140	145	325	325

YGWS 175/200



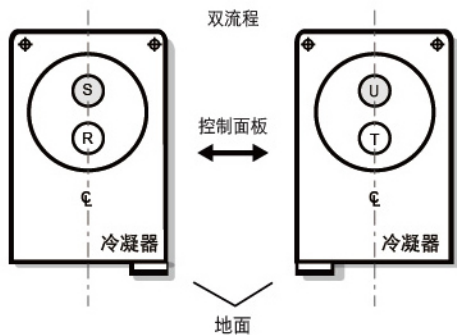
YGWS175	2750	1380	1675	540	508	150	165	345	345
YGWS200	2750	1380	1675	540	508	150	165	345	345

蒸发器水管接口



管口布置		
流程表数	蒸发器	
	进水	出水
2	C K	B J

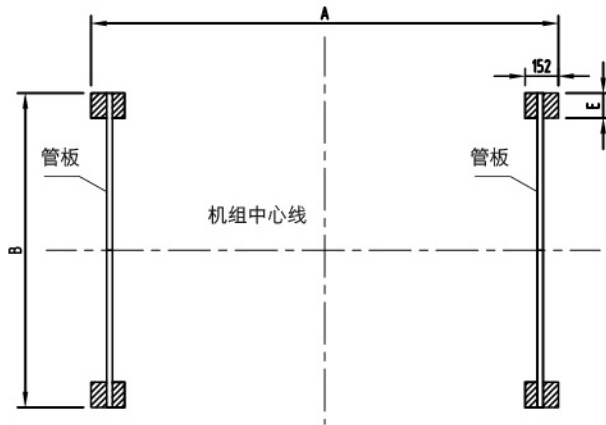
冷凝器水管接口



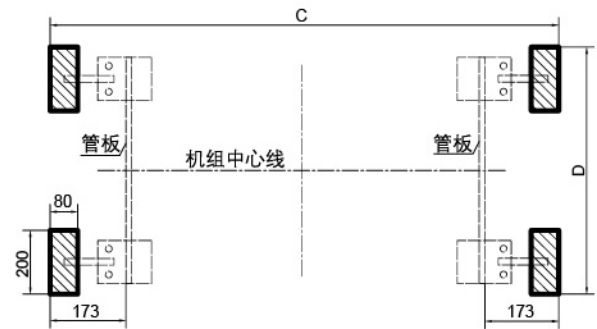
管口布置		
流程表数	冷凝器	
	进水	出水
2	R T	S U

减振器布置图

橡胶减震垫布置图

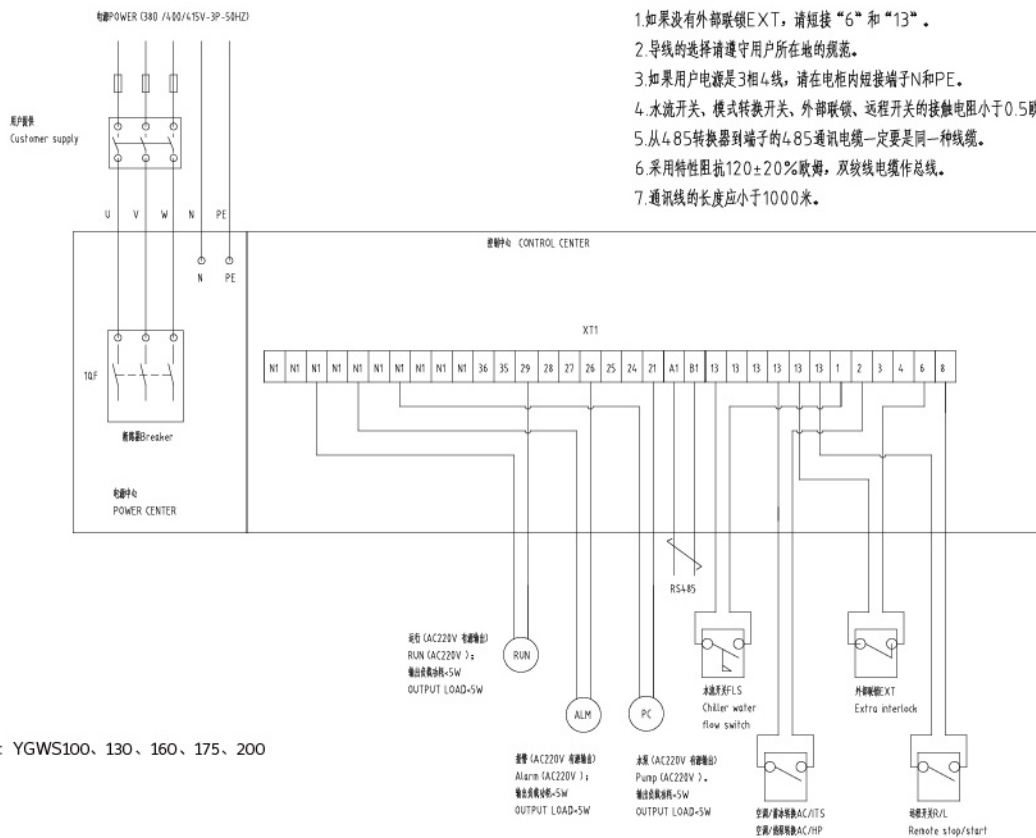


弹簧减震垫布置图



型号	A (mm)	B (mm)	C (mm)	D (mm)	E (mm)
YGWS100	2126	1280	2332	1366	114
YGWS130	2426	1280	2632	1366	114
YGWS160	2426	1300	2632	1386	114
YGWS175	2426	1180	2632	1266	114
YGWS200	2426	1180	2632	1266	114

现场接线图（星 - 三角启动器）



技术要求

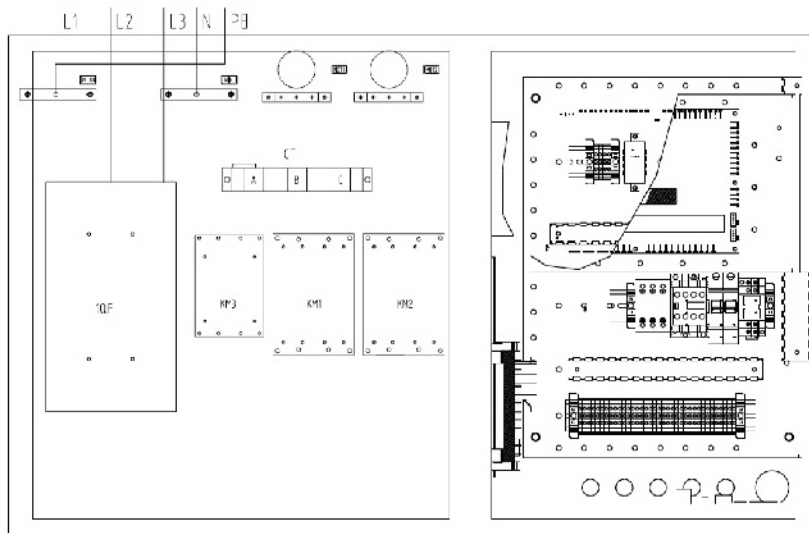
1. 如果没有外部联锁EXT, 请短接“6”和“13”。
2. 导线的选择请遵守用户所在地的规范。
3. 如果用户电源是3相4线, 请在电柜内短接端子N和PE。
4. 水流开关, 模式转换开关, 外部联锁, 远程开关的接触电阻小于0.5欧。
5. 从4.85转换器到端子的4.85通讯电缆一定要是同一种线缆。
6. 采用特性阻抗 $120 \pm 20\%$ 欧姆, 双绞线电缆作总线。
7. 通讯线的长度应小于1000米。

该图适用于: YGWS100、130、160、175、200

用戶接線 (電線)

Power Supply

380V/400V/415V 50HZ 3P



中国区主要办事处

北京

电话：(010) 5928 1888
传真：(010) 5928 1818

成都

电话：(028) 6268 5000
传真：(028) 8652 7279

冷冻项目工程中心

电话：(021) 6276 6509
传真：(021) 6299 3086

上海

电话：(021) 6276 6509
传真：(021) 6277 3543

南京

电话：(025) 8479 9857
传真：(025) 8479 9624

广州

电话：(020) 8363 5222
传真：(020) 8363 5828

济南

电话：(0531) 8318 5555
传真：(0531) 8318 5500

江森自控BE官方微博



江森自控BE官方微信



关注我们：  

热线电话：400-820-6607

www.johnsoncontrols.cn/be

© 2015 Johnson Controls, Inc.

本资料内所含的产品设计、规格或外观等信息如有变化，恕不另行通知。
本资料仅供参考，购买时请以实物为准。

PUBL-7780ZH(0915)

 采用环保纸张印刷

**Johnson
Controls** 